

A +15V
 STAND-BY
 +24V
 (nur VAR 04)
 (only VAR 04)

Stromlauf gilt für VAR 02,04,32,52
 Circuit diagram is valid for VAR 02,04,32,52

A

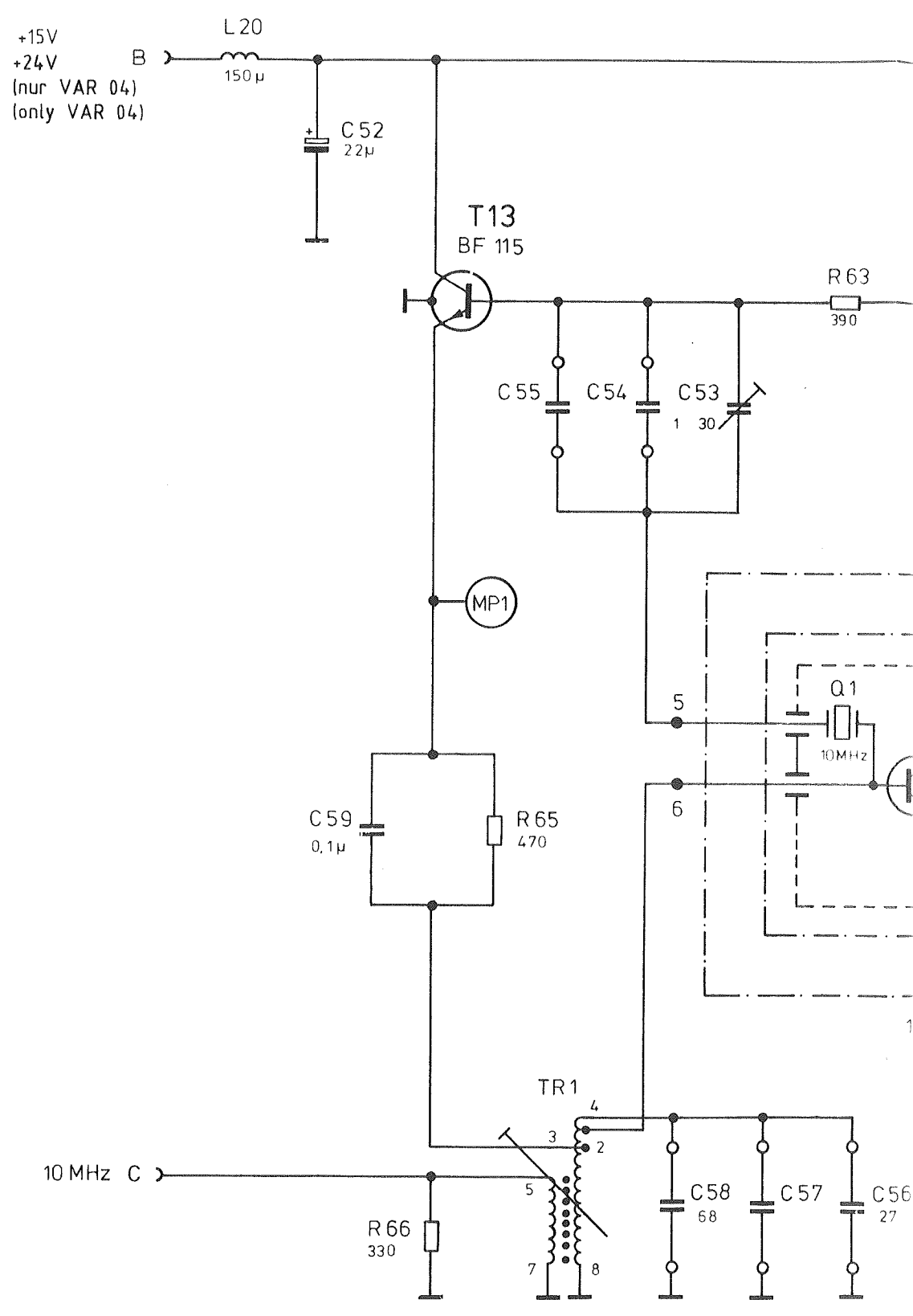
	Stromlauf zu		Zechn. Nr. 302.8918 S	
	Referenzoszillator Temp. Ger. Reference oscillator temperature-controlled		Z	302.8918 V

And. zuef.	
And. Mittig. Nr.	
Name	
Datum	
And. Mittig. Nr.	
And. zuef.	

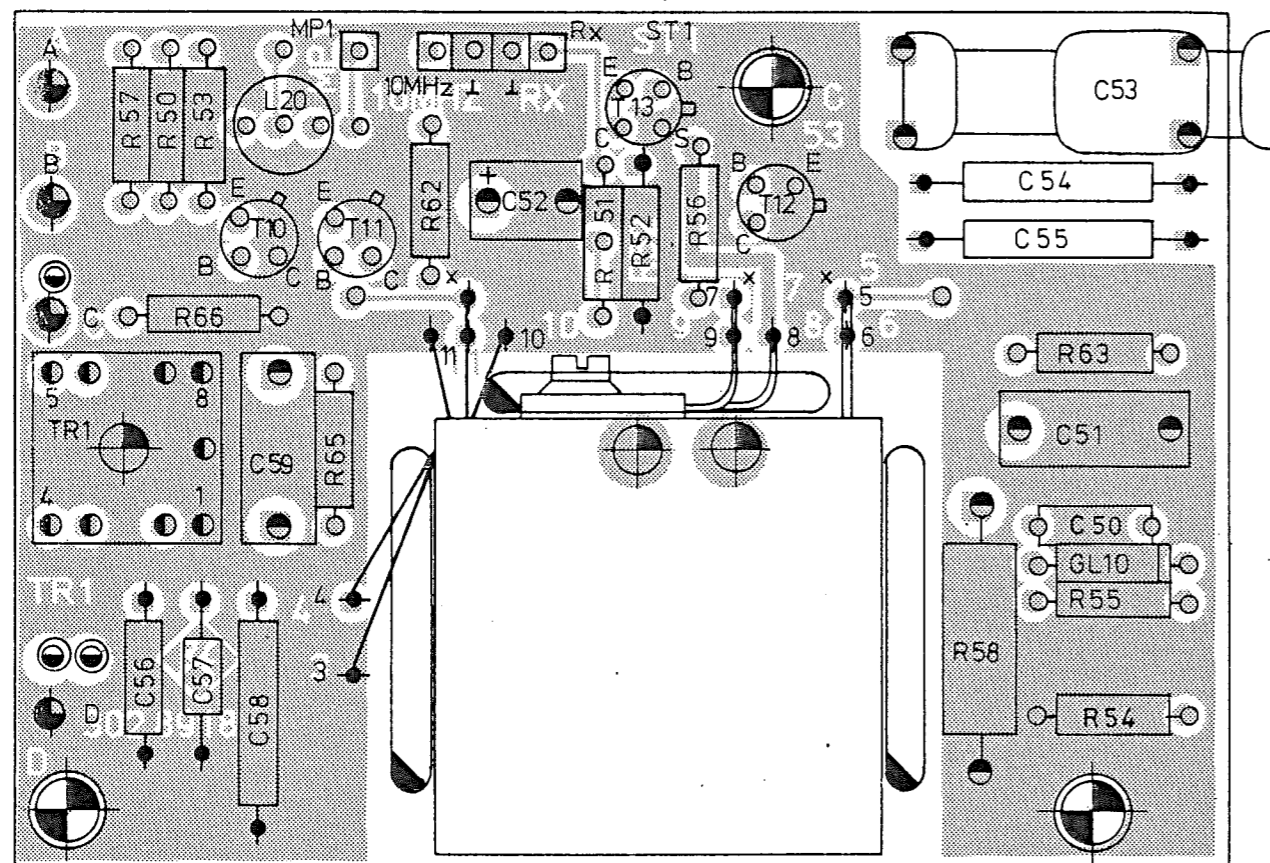
Diese Zeichnung ist unser Eigentum. Vervielfältigung, unbefugte Verwertung, Mitteilung an andere ist strafbar und schadenersatzpflichtig.

ROHDE & SCHWARZ · MÜNCHEN

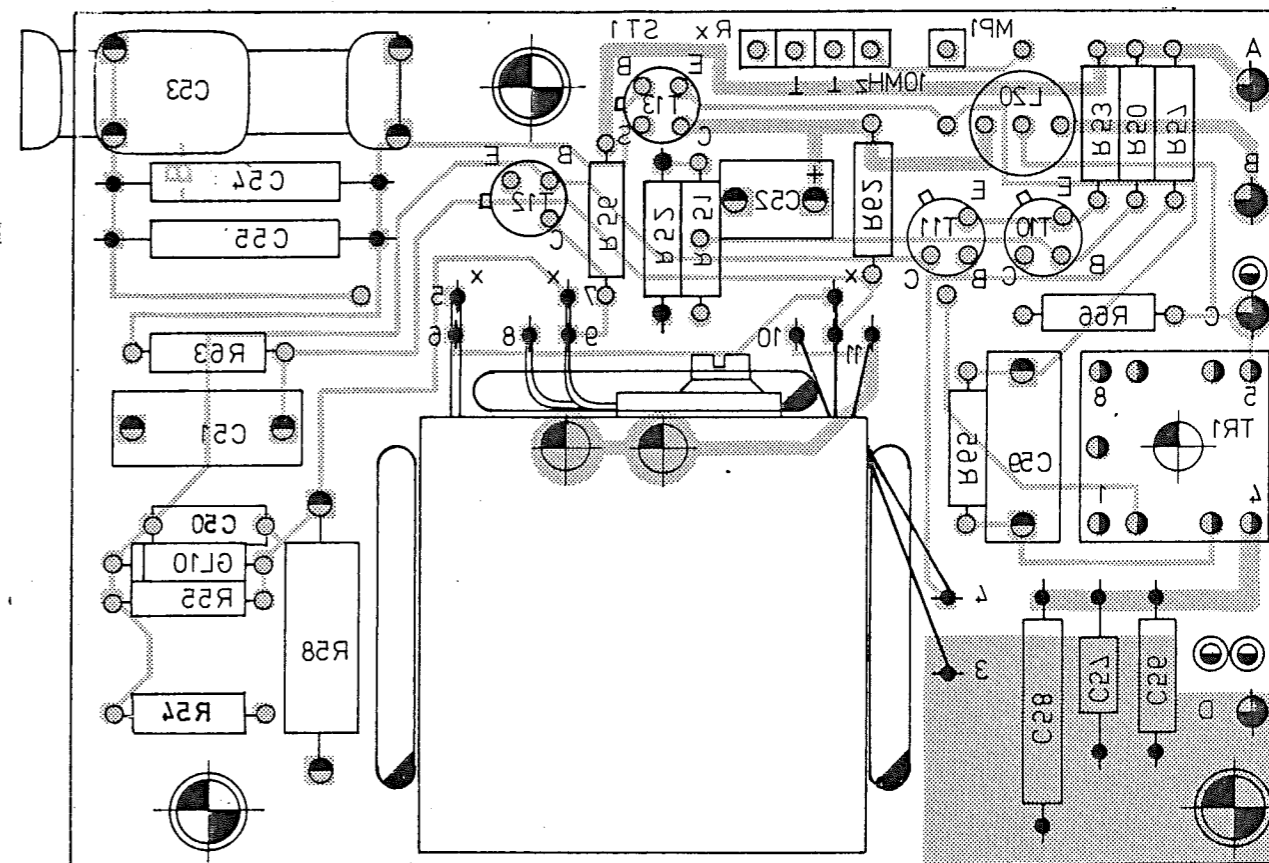
1GME					
gezeichnet	22.1.79	Gr			
bearbeitet	01.7.79	Gn			
geprüft					
normgepr.					
And. zuef.	A				
And. Mittig. Nr.					
Datum	02.7.79	Mü			
Name	Mü				
And. zuef.	B				
And. Mittig. Nr.					
Datum	05.7.79	Mü			
Name	Mü				
And. zuef.	C				
And. Mittig. Nr.	28414				
Datum	02.8.79	IB			
Name	IB				
And. zuef.	D				
And. Mittig. Nr.	31087				
Datum	08.8.84	IB			
Name	IB				



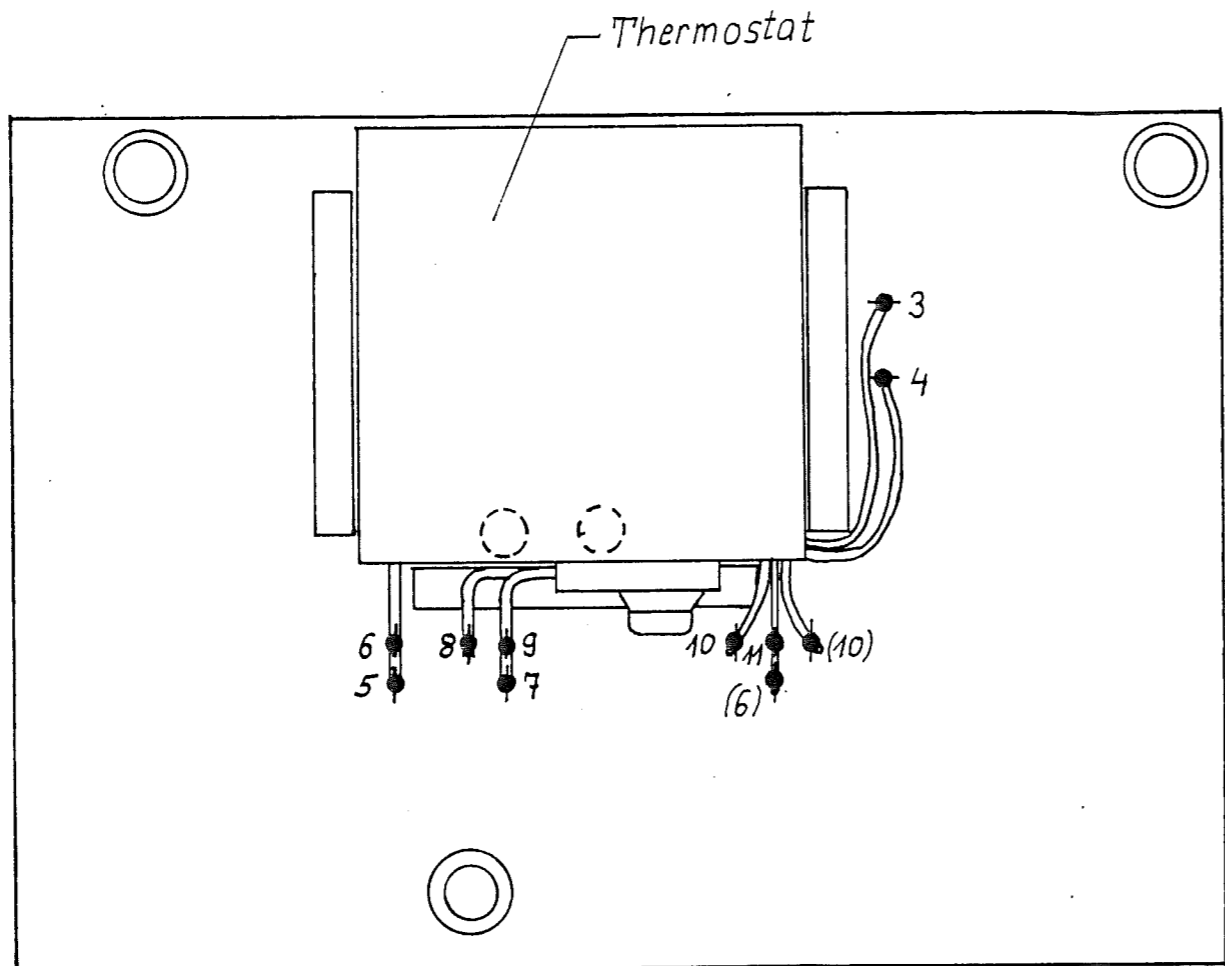
Ansicht und Leitungsführung Bauteilseite
View of tracks on component side



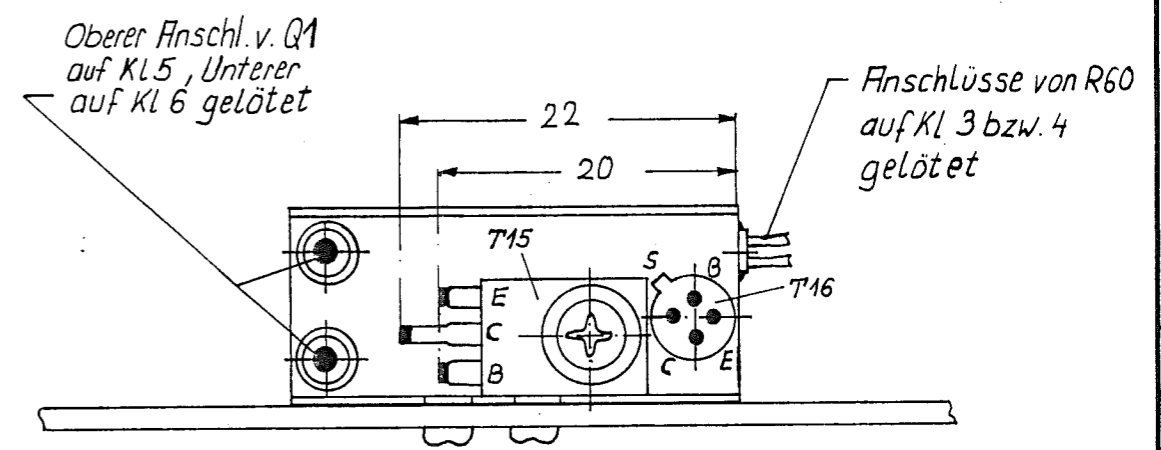
Ansicht und Leitungsführung Lötseite
View of tracks on solder side



B 25 803		11.79	Gn	Maße zone		Maßstab 2:1		
D 28 603		02.82	Ib	Hierarchiedate		Werkzeug Werkstoff		
				1GME	Tag	Name	Bezeichnung	
				Beit	17.11.78	Wm	Referenzosz. Temp. ger.	
				Norm			Z	
				ROHDE & SCHWARZ MUNICH, GERMANY		Zeichn. Nr.		
						302.8918		2
And 7.51		Anfertigung	Mittelstufe			302.8918 V		302.8918



Ansicht von vorn (ohne Lötösen)




Anschlüsse von T15:
 Emitter auf Kl 7
 Kollektor auf Kl 8
 Basis auf Kl 9

Anschlüsse von T16:
 Basis auf Kl (6)
 Emitter auf Kl (10)
 Kollektor auf Kl (11)
 Gehäuse (s) auf Kl 10

Sämtliche Anschlüsse auf entsprechende Länge kürzen!

Für diese Zeichnung herangezogen wurde die Zeichnung Nr. 302.8918

				Maße ohne Toleranzangabe		Maßstab	
						Halbzeug, Werkstoff	
				Tag	Name	Benennung	
				Bearb. 12.78	Mü 16ME	Referenzosz. Temp. ger.	
				Gepr.			
				Norm			
				 ROHDE & SCHWARZ		Zeichn.-Nr.	Blatt-Nr.
						302.8918	3
And. Zust.	Anderungs-Mittelung	Tag	Name	zu Gerät	reg. V	302.8918 V	erste Z
						302.8918	